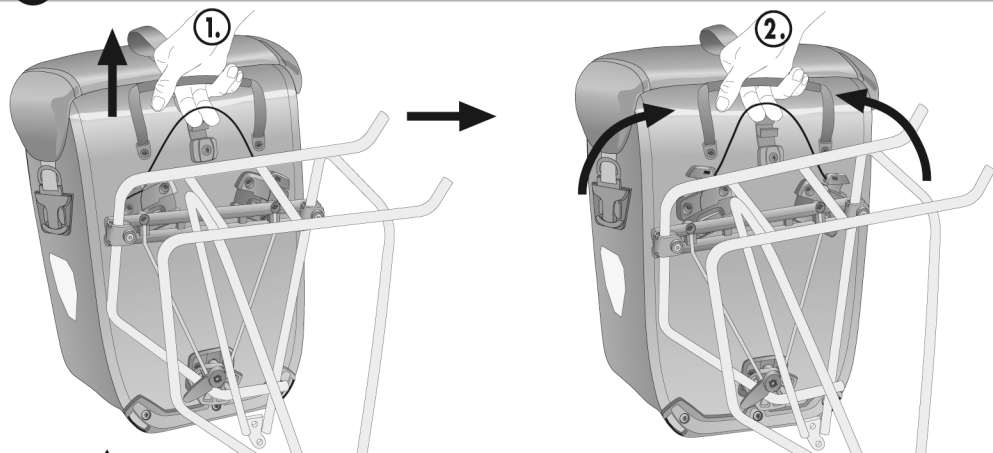


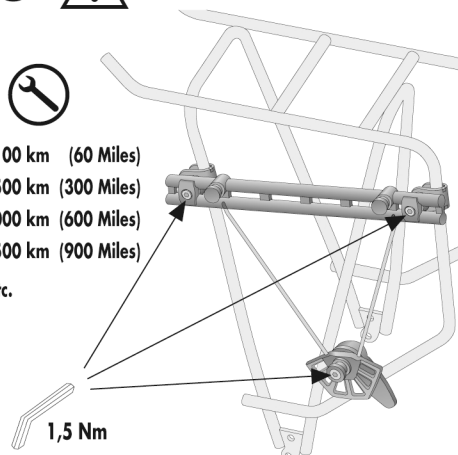
4



5



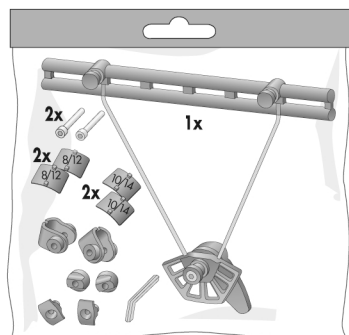
6



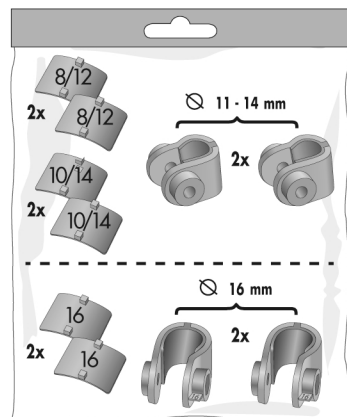
- 1.) 100 km (60 Miles)  
 2.) 500 km (300 Miles)  
 3.) 1000 km (600 Miles)  
 4.) 1500 km (900 Miles)  
 .... etc.

## 7 ACCESSORIES

+ = Art. # E201



+ = Art. # E191



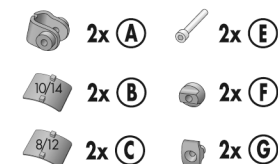
## GRAVEL-PACK QL3.1

- DE MONTAGEANLEITUNG:  
 GB ASSEMBLY INSTRUCTIONS:  
 FR INSTRUCTIONS DE MONTAGE:  
 IT ISTRUZIONI DI MONTAGGIO:  
 NL MONTAGE HANDLEIDING:  
 DK MONTERINGSVEJLEDNING:  
 ES INSTRUCCIONES DE MONTAJE:  
 SE MONTERINGSANVISNING:  
 NO MONTERINGSANVISNING:  
 FI ASENNUSOHJEET:  
 PL INSTRUKCJA MONTAZU:  
 JP 装着方法

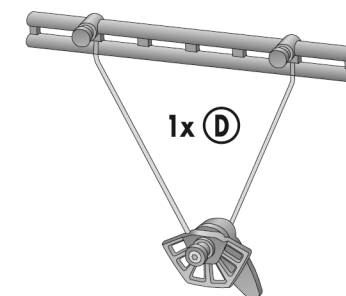
**ORTLIEB** WATERPROOF

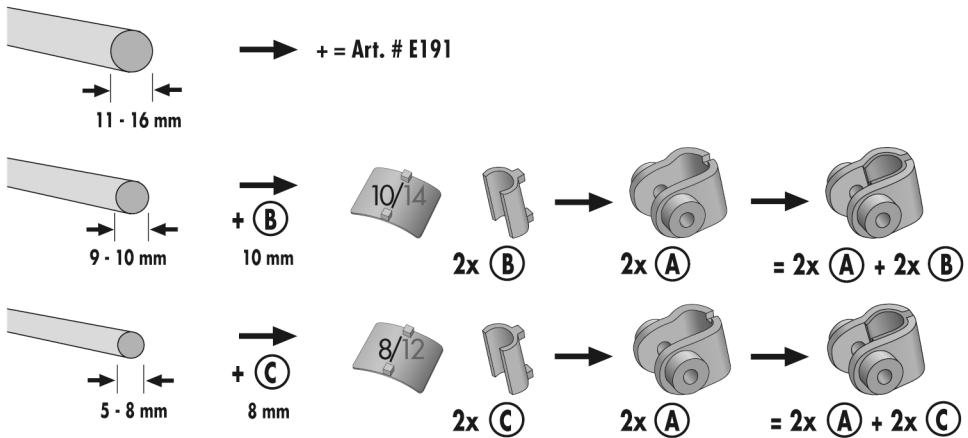
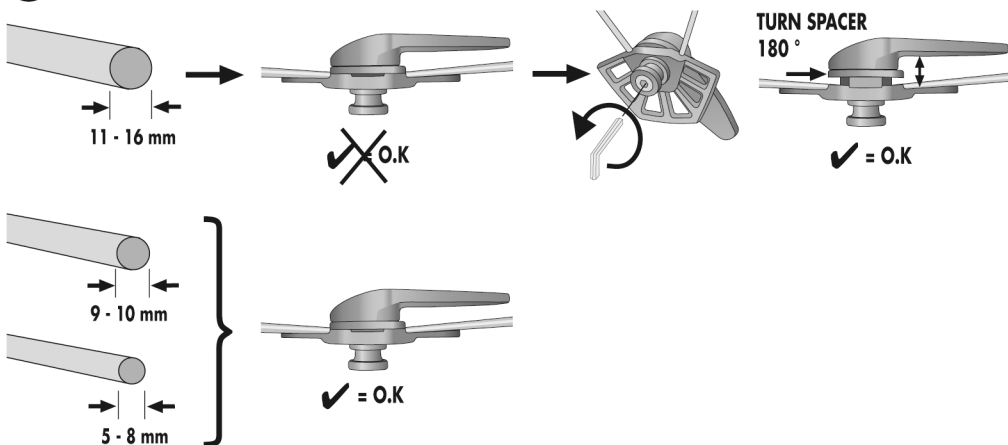
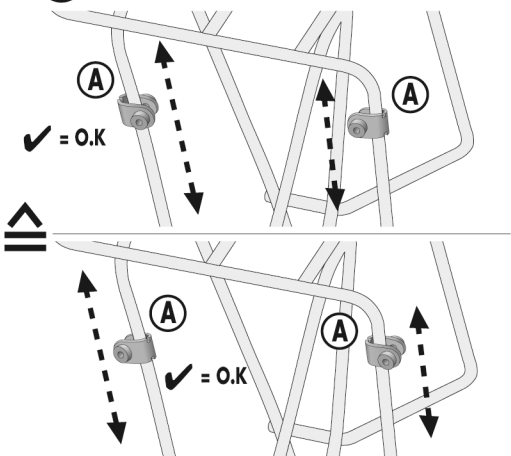
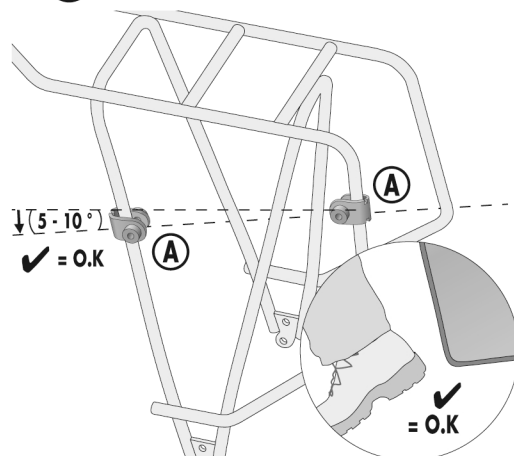
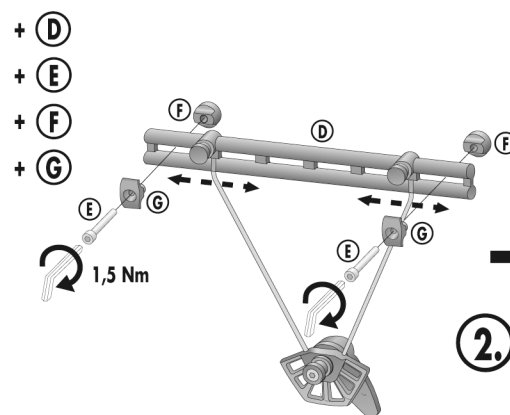
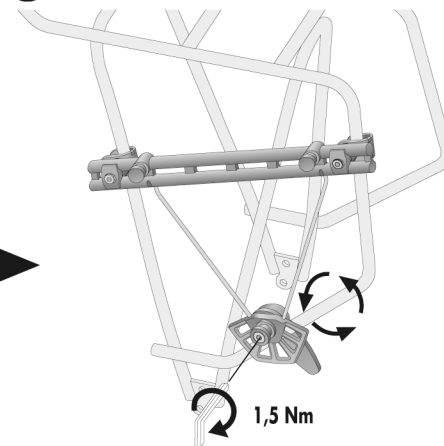
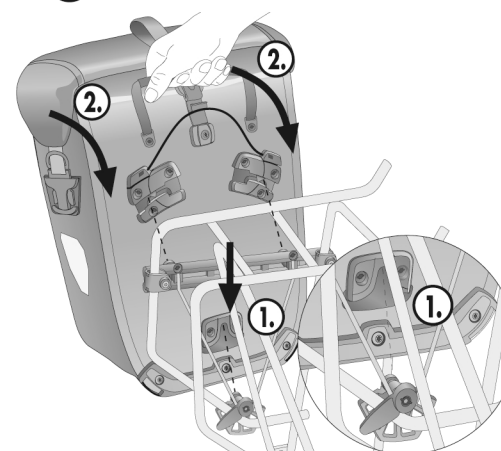


INHALT:  
 CONTENTS:  
 CONTENUTO:  
 INHOUD:  
 INDHOLD:  
 CONTENIDO:  
 INNEHÅLL:  
 INNHOLD:  
 SISÄLLYS:  
 ZAWARTOSC:  
 内容物



1x



**1****1.1****2.1****2.2****2.3****2.4****3.1****3.2**